

μ PC575C2

2.0W 音声電力増幅回路 / 2.0WAF Power Amplifier

特徴

μ PC575C2 は、電源電圧 13.2V、8 Ω スピーカを標準とした出力電力 2.0W の高利得、低雑音の音声電力増幅用半導体集積回路です。

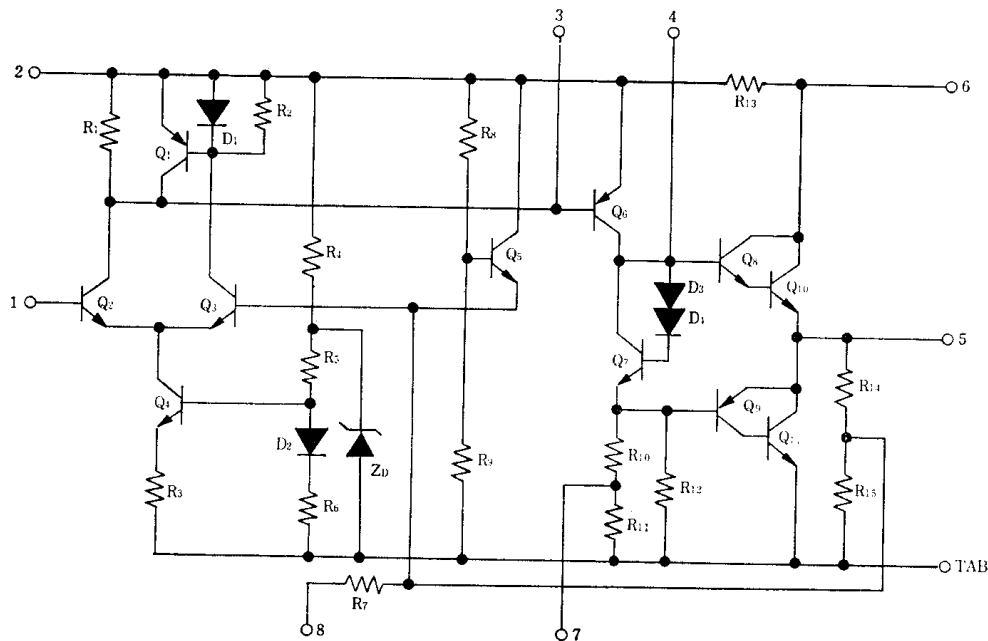
カーラジオ、小型ステレオ・プレーヤーなどの音声電力増幅用として最適です。

外形は実装作業性のよい、8ピンTAB 付プラスチック DIP です。

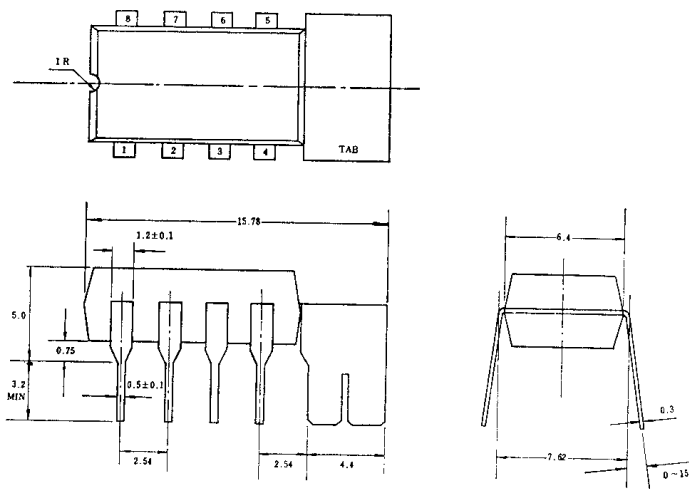
Feature

The μ PC575C2 is an integrated circuit designed for high power and low noise audio power amplifier (2.0W at 8 Ω 13.2V) applications, and suitable for use in car radio sets and small stereo sets. The μ PC575C2 is encapsulated in 8 pin Dual In-Line Plastic package with tab.

等価回路 / Equivalent Circuit



外形図 / Package Dimensions (Unit:mm)



μPC575C2

絶対最大定格 / Absolute Maximum Ratings (Ta=25°C)

項	目	略号	定格	単位
電源電圧 (無信号時)		V _{CC1}	20	V
電源電圧 (動作時)		V _{CC2}	17	V
回路電流		I _{CC(peak)}	1	A
パッケージ許容損失		P _D *	1.9	W
動作温度範囲		T _{opt}	-20 ~ +75	°C
保存温度範囲		T _{stg}	-40 ~ +150	°C

* プリント銅箔基板30mm×30mm 使用

電気的特性 / Electrical Characteristics (Ta=25°C, V_{CC}=13.2V, f=1kHz, R_L=8Ω)

項	目	略号	条件	MIN.	TYP.	MAX.	単位
回路電流		I _{CC}	V _I =0	8	12	16	mA
出力電力		P _O	T.H.D.=10%	1.5	2.0		W
ひずみ率		T.H.D.	P _O =0.5W		0.5	1.5	%
電圧利得		A _v	P _O =0.5W	51	*	56	dB
雑音出力		v _n	R _G =0Ω		0.4	0.8	mV

* 電圧利得 A_v については 3dB 幅で分類可能です。

測定回路 / Test Circuit

